

# キャリングケース

CARRYING CASES · PROTECTIVE CASES

樹脂製のキャリングケース、防水・耐衝撃型ケース、低価格型ツールケースがあり、測定器・医療機器・工具・撮影機器の収納など様々な用途にご利用可能です。

小型ポータブルタイプから大型トランクサイズまで、合計55サイズが選択可能。

内装スポンジフォーム、アルミパネルのカスタム製作も承ります。






















型番	ページ番号
サイズ一覧	2-1~2
カスタム加工	2-3~4
キャリングケース使用用途	2-5~6
キャリングケース機能説明	2-7~8
アルミパネル追加加工	2-22
標準外色について	2-28
ツールケースについて	2-29~30
AB145S	2-27
DVI <b>NEW SIZE</b>	2-25
HSTP	2-34
MASP	2-33
MAXI	2-31~32
MINI	2-35~36
MISP	2-36

型番	ページ番号
ML	2-34
MT	2-21
NANO	2-9~10
NK <b>NEW SIZE</b>	2-11~12・15~20
NK920-DJIMAVIC <b>NEW</b>	2-24
NK945・950-DJI	2-23
NKAP <b>NEW SIZE</b>	2-21
NKK <b>NEW SIZE</b>	2-13~20
NKSP <b>NEW SIZE</b>	2-26
NKST	2-27
NSTP	2-27
XTRA	2-37~38
XTSP	2-38

# Line-up | キャリングケース・ツールケース

■表組内の数値は外寸です。  
(横 × 縦 × 厚み mm)

収納可能サイズ		A6サイズ	B6サイズ	A5サイズ	B5サイズ	A4サイズ
<b>キャリングケース</b>  防水・防塵 樹脂ボックス  防水・防塵 アルミ/ステンレス ボックス  端子ボックス/ 防水コネクタ/ ケーブル グランド  アルミ フレーム/ ヒートシンク ケース  アルミサッシ ケース  メタル ケース  フリーサイズ ケース/ フリーサイズ パネル  ラックケース/ サブラック  棚板/ ラックパネル  電池ホルダー/ 電池ボックス  アクセサリー /機構部品  カスタム製品  技術資料/ 各種ご案内	<b>NK NKK</b> P11~20 ※NKKシリーズはBタイプのみです。	<b>NK903B/Y</b>  231×173×97	<b>NK904B/Y</b>  259×201×114	<b>NK・NKK905B/Y</b>  318×257×152  <b>NEW</b> <b>NK・NKK908B/Y</b>  318×249×203  <b>NEW</b> <b>NK909B/Y</b>  321×229×111		<b>NK910B/Y</b>  363×282×120  <b>NK・NKK915B/Y</b>  393.5×307×173  <b>NK・NKK918B/Y</b>  427×328×236  <b>NK・NKK920B/Y</b>  424×340×173
	<b>NANO</b> P9~10  NANO310 <input type="checkbox"/> 320 <input type="checkbox"/> 330 <input type="checkbox"/> 148.5×109.5×43 168×118×54.5 187.5×130×64.5					
	<b>MINI</b> P35~36  230×187×45	<b>MINI231905G</b>  265×225×50			<b>MINI332806G</b>  327×275×55	<b>MINI352808G</b>  345×284×83
	<b>XTRA</b> P37~38  258×246×49		<b>XTRA262505G/B</b>  ※320×308×81			
	<b>MAXI</b> P31~32  254×230×72		<b>MAXI252307B</b>  ※271×241×84	<b>MAXI272408B</b>  ※271×241×84  <b>MAXI2926</b> <input type="checkbox"/> <input type="checkbox"/> <input type="checkbox"/> <input type="checkbox"/> <input type="checkbox"/> <input type="checkbox"/> <input type="checkbox"/> <input type="checkbox"/> ■厚み3種 289×256×97/117/137	<b>MAXI3531</b> <input type="checkbox"/> <input type="checkbox"/> <input type="checkbox"/> <input type="checkbox"/> <input type="checkbox"/> <input type="checkbox"/> <input type="checkbox"/> <input type="checkbox"/> ■厚み6種 345×308×61/72/83/112.5/123.5/164	

キャリングケース

防水キャリングケース

型番目次/  
Photo  
INDEX

プラスチック  
ケース

キャリング  
ケース

防水・防塵  
樹脂ボックス

防水・防塵  
アルミ/  
ステンレス  
ボックス

端子ボックス/  
防水コネクタ/  
ケーブル  
グラウンド

アルミ  
フレーム/  
ヒートシンク  
ケース

アルミサッシ  
ケース

メタル  
ケース

フリーサイズ  
ケース/  
フリーサイズ  
パネル

ラックケース/  
サブラック

棚板/  
ラックパネル

電池ホルダー/  
電池ボックス

アクセサリ  
/機構部品

カスタム製品

技術資料/  
各種ご案内

ツールケース

※サイズは目安になります

型番目次/  
Photo  
INDEX

プラスチック  
ケース

キャリング  
ケース

防水・防塵  
樹脂ボックス

防水・防塵  
アルミ/  
ステンレス  
ボックス

端子ボックス/  
防水コネクタ/  
ケーブル  
グラウンド

アルミ  
フレーム/  
ヒートシンク  
ケース

アルミサッシ  
ケース

メタル  
ケース

フリーサイズ  
ケース/  
フリーサイズ  
パネル

ラックケース/  
サブラック

棚板/  
ラックパネル

電池ホルダー/  
電池ボックス

アクセサリ  
/機構部品

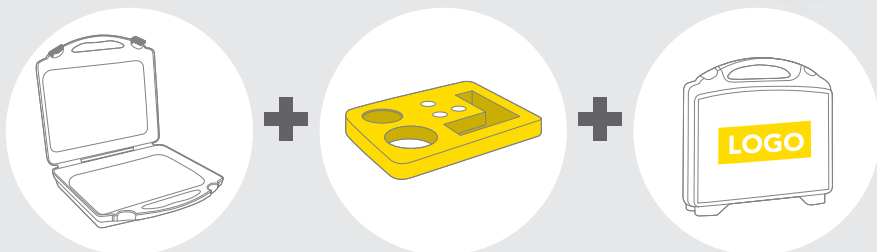
カスタム製品

技術資料/  
各種ご案内

B4サイズ	A3サイズ	B3サイズ
<p><b>NEW</b> NK・NKK923B/Y NK・NKK925B/Y</p>  <p>472×366×160 475×376×178</p> <p>NK・NKK935B/Y</p>  <p>559×356×229</p>	<p>NK・NKK930B/Y NK・NKK933B/Y</p>  <p>503×406×193 503×409×254</p> <p>NK・NKK940B/Y</p>  <p>557×429×216</p> <p>NK・NKK950B/Y</p>  <p>579×465×297</p> <p>NKK990B</p>  <p>1196×440×168</p>	<p>NK・NKK945B/Y</p>  <p>638×505×224</p> <p>NK・NKK960B</p>  <p>※645×508×368</p>
<p>XTRA403810G/B</p>  <p>397×377×96</p>	<p>XTRA494614G/B</p>  <p>486×460×136</p>	
<p>MAXI3933□□B</p>  <p>■厚み3種 390×334×88/103/118</p> <p>MAXI4336□□B</p>  <p>■厚み3種 432×363×138/174/210</p>	<p>MAXI4538□□B</p>  <p>■厚み6種 452×383×89/109/129/144.5/164.5/200</p>	<p>MAXI5445□□B</p>  <p>■厚み2種 ※539×450×169/205</p>

## 2 内装スポンジのカスタム製作

何を入れるかはアナタ次第。  
広がる可能性は無限大！



タカチではスポンジ専用のカッティングマシンにより、初期費用無しで1個からカスタムスポンジ製作致します。

ロットが多い場合は、抜型を製作してのプレス加工が単価が安く製作可能です。(抜型製作費がかかります)

### 参考価格例 ※スポンジ加工図面をCADデータで頂いた場合

●収納ケース型番：MINI231905G

カッティングマシンによる製作単価

ケース 標準価格	1,310円
CAD データ割引	5%
カスタムスポンジ 1個	8,910円
カスタムスポンジ 5個	3,920円
カスタムスポンジ 10個	3,290円
カスタムスポンジ 50個	2,710円
標準納期	受注確認後 8日

※カバー側の波状スポンジもセット価格です。

抜型によるプレス製作単価

ケース標準価格	1,310円
CAD データ割引	5%
抜型代	21,130円
カスタムスポンジ 1個	24,430円
カスタムスポンジ 5個	5,970円
カスタムスポンジ 10個	3,800円
カスタムスポンジ 50個	1,530円
標準納期	受注確認後 20日

●収納ケース型番：NK925Y

カッティングマシンによる製作単価

ケース 標準価格	20,330円
CAD データ割引	5%
カスタムスポンジ 1個	19,370円
カスタムスポンジ 5個	11,990円
カスタムスポンジ 10個	10,730円
カスタムスポンジ 50個	9,590円
標準納期	受注確認後 8日

※カバー側の波状スポンジもセット価格です。

抜型によるプレス製作単価

ケース標準価格	20,330円
CAD データ割引	5%
抜型代	75,160円
カスタムスポンジ 1個	53,210円
カスタムスポンジ 5個	12,220円
カスタムスポンジ 10個	6,850円
カスタムスポンジ 50個	3,910円
標準納期	受注確認後 20日

※納期は土日祝日を含まない実働日です。

キャリングケース

型番目次/  
Photo  
INDEX

プラスチック  
ケース

キャリング  
ケース

防水・防塵  
樹脂ボックス

防水・防塵  
アルミ/  
ステンレス  
ボックス

端子ボックス/  
防水コネクタ/  
ケーブル  
グランド

アルミ  
フレーム/  
ヒートシンク  
ケース

アルミサッシ  
ケース

メタル  
ケース

フリーサイズ  
ケース/  
フリーサイズ  
パネル

ラックケース/  
サブラック

棚板/  
ラックパネル

電池ホルダー/  
電池ボックス

アクセサリ  
/機構部品

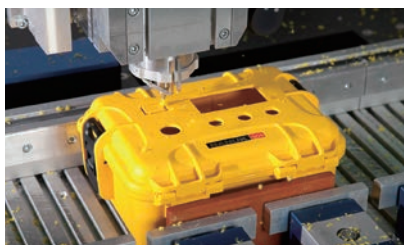
カスタム製品

技術資料/  
各種ご案内

# ケース追加工・印刷のカスタマイズ

## ケースへの加工

- ケースにスイッチ・コネクタ・表示器取付けの穴加工を1個から承ります。
- 納期は受注後5日出荷で承ります。
- 加工図を添付し、当社営業部までお問い合わせください。手書き図面でもかまいません。加工図はCADデータが推奨です。CADデータ (DXF/DWG) で加工をご注文頂いた場合、5%の割引を致します。



## ケースへの印刷

- ケースへのインクジェット印刷・シルク印刷、銘板ステッカーの印刷を1個から承ります。
- インクジェット印刷はデータ確認後3日、シルク印刷は受注後12日で出荷が可能です。

インクジェット印刷は製版代不要でイニシャル費が大幅に削減できます。

### インクジェット印刷

初期費用が抑えられる為、小ロットでコストメリット有り

#### データ調整費

- [AI] [PDF] [EPS] (レイアウト済、別途修正無し) のデータ

#### データ作成 + 調整費

- [DXF] [スケッチ図等] のデータ

### シルク印刷

製版代が掛かるが印刷単価が安い為、単色・中大ロットでコストメリット有り

### シルク製版代

版下製作代

製版代

#### ●推奨入稿データ形式

PDF (1:1) 形式		AI 形式		EPS 形式	
--------------	--	-------	--	--------	--



硬質スポンジへのインクジェット印刷も可能です



型番目次/  
Photo  
INDEX

プラスチック  
ケース

キャリング  
ケース

防水・防塵  
樹脂ボックス

防水・防塵  
アルミ/  
ステンレス  
ボックス

端子ボックス/  
防水コネクタ/  
ケーブル  
グラウンド

アルミ  
フレーム/  
ヒートシンク  
ケース

アルミサッシ  
ケース

メタル  
ケース

フリーサイズ  
ケース/  
フリーサイズ  
パネル

ラックケース/  
サブラック

棚板/  
ラックパネル

電池ホルダー/  
電池ボックス

アクセサリ  
/機構部品

カスタム製品

技術資料/  
各種ご案内

## 参考価格例



### 見積条件

- ケース : MAXI292610 B (ケースサイズ289×256)
- 印刷面 : 1面
- 印刷色 : 2色
- レイアウト済み修正不要AIデータにて入稿

ケースのみ標準価格	3,720 円
印刷イニシャル費	4,800 円
印刷費単価 / 1 個	3,120 円
印刷費単価 / 10 個	1,530 円
印刷費単価 / 50 個	1,390 円
納期	データ確認後 実働 3 日

# NANUK™

PROFESSIONAL PROTECTIVE CASES

## タフで洗練されたデザインの プロテクティブケース登場!

タフでなければいけない。

デザインも重要だ。

納得いくまで、カスタマイズを施し、  
オリジナル機器を作るもよし。

広がる可能性は無限大。



OUTDOOR  
アウトドア



# MEASUREMENT

測定機器

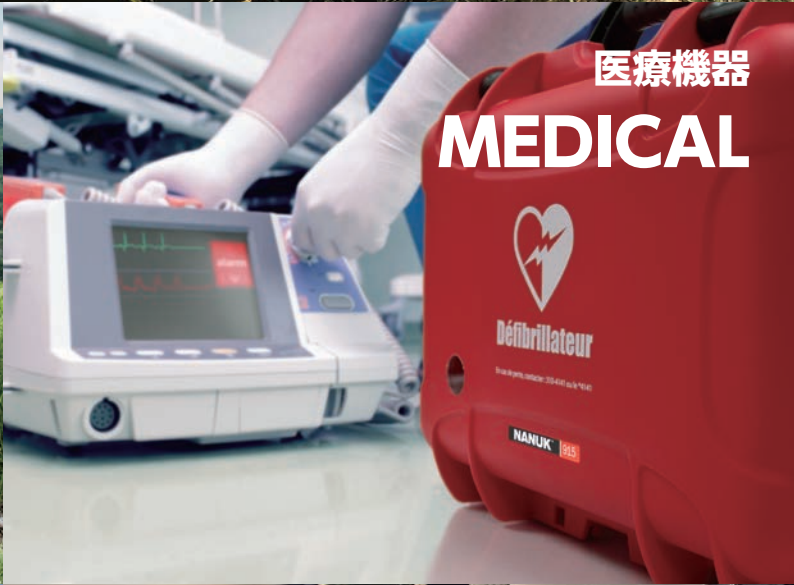


# DRONE



医療機器

# MEDICAL



# TRANSPORT

輸送



# DEFENCE

防衛



# NANUK™ 防水プロテクティブケースの特長・利点

## 防水保護等級IP65

様々な環境でご利用頂ける防水・防塵保護等級IP65。

(IP65 = 内部に粉塵が浸入せず、12.5ℓ/分であらゆる方向から3分以上の散水に耐える)

防水パッキンは耐候性が良く、経年劣化しにくいEPDM製。

空気を通し水を通さない「内圧調整バルブ」により、気圧の変化によりケースが開かない現象や、温度の寒暖差による水分の引込現象を防ぎます。



## 強度に優れた強化PP製

軽量かつ高強度な強化PP (lightweight NK-7™) を使用し、落下や外部の衝撃から機器を保護します。



撮影協力：小次郎君(超大型犬パーニースマウンテンドッグ)

## 選べる22サイズ

最小148.5×109.5×43mm～最大1,196×440×168mmまでの22サイズが選択可能。

小型3サイズはブラック/ホワイト/クリアー/ライムグリーン/マリンブルー色、他サイズはブラック/イエロー色が選択可能。





## 機器を保護する内装スポンジフォーム

内装スポンジ無/付を選択し購入頂けます。

内装スポンジ『NKSPシリーズ』はブロック状の切れ目がついており、お客様が収納機器の形状に合わせ、任意の形状に切取る事が可能です。(※NKSP990のみ切れ目無しになります。)

また、当社ではお客様仕様のスポンジフォーム加工を1個から承ります。

内装スポンジでは不可能な曲線や変形形状での製作が可能です。

《内装詳細はP2-3》



## ロック機能付き開閉ラッチ&ソフトハンドル

開閉ラッチはロックレバー付です。ロックレバーを押さない限り

外部からの衝撃でカバーが開くことはありません。

ハンドルのグリップは持ちやすく滑りにくいTPE(エラストマゴム)製です。

折りたたみ式になっているので持ち運びしない時はスッキリとした外観になります。



※写真は鍵付[NKKシリーズ]



型番目次/  
Photo  
INDEX

プラスチック  
ケース

キャリング  
ケース

防水・防塵  
樹脂ボックス

## 金属部品は100%ステンレスを使用

金属部品はSUS304ステンレスを使用しているので

水に濡れる場所で使用しても安心です。



防水・防塵  
アルミ/  
ステンレス  
ボックス

端子ボックス/  
防水コネクタ/  
ケーブル  
グラウンド

アルミ  
フレーム/  
ヒートシンク  
ケース

アルミサッシ  
ケース

## アルミパネルでオリジナル機器が製作可能

オプションのアルミパネルを取付ける事で、操作機器・測定機・通信機としてご利用可能です。

アルミパネルの追加工・印刷を短納期で承ります。《加工の詳細はP2-22、インクジェットの詳細はP2-4》

(追加工のみ受注後5日、追加工+インクジェット印刷は受注後7日で出荷可能)

### ●アルミパネルの追加工



CUSTOMIZE



メタル  
ケース

フリーサイズ  
ケース/  
フリーサイズ  
パネル

ラックケース/  
サブラック

棚板/  
ラックパネル

電池ホルダー/  
電池ボックス

アクセサリ  
/機構部品

カスタム製品

技術資料/  
各種ご案内

キャリングケース



型番目次/  
Photo  
INDEX

プラスチック  
ケース

キャリング  
ケース

防水・防塵  
樹脂ボックス

防水・防塵  
アルミ/  
ステンレス  
ボックス

端子ボックス/  
防水コネクタ/  
ケーブル  
グラウンド

アルミ  
フレーム/  
ヒートシンク  
ケース

アルミサッシ  
ケース

メタル  
ケース

フリーサイズ  
ケース/  
フリーサイズ  
パネル

ラックケース/  
サブラック

棚板/  
ラックパネル

電池ホルダー/  
電池ボックス

アクセサリ  
/機構部品

カスタム製品

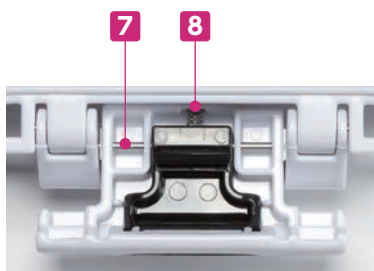
技術資料/  
各種ご案内



- スタイリッシュなコンパクトサイズで持ち運びがしやすい防水ポータブルケースです。
- サイドにスリット穴が付いており、ストラップやベルトを通す事が可能です。
- 携帯電話・無線機器・ポータブルオーディオなどの小型電子機器の収納に適しています。



テクニカルデータ
保護等級：IP65
使用温度範囲：-20℃～60℃



ラッチ (ロック部分) 詳細



ヒンジ側サイド面

● ストラップの取付け・使用方法



使用法1 ハンディストラップ



先端のクリップを差込んで取付け



使用法2 ベルト等に通し、締付け固定



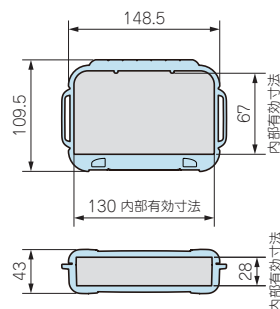
構成内容

No.	名称	材質
1	カバー・ベース	ポリカーボネート
2	固定ネット	シリコンゴム
3	ロックレバー	ポリカーボネート
4	コーナーガード	エラストマ
5	防水パッキン	エラストマ
6	ストラップ	ナイロン・66ナイロン
7	ピン	ステンレス
8	スプリング	ステンレス
9	内圧調整バルブ※	66ナイロン・PTFE

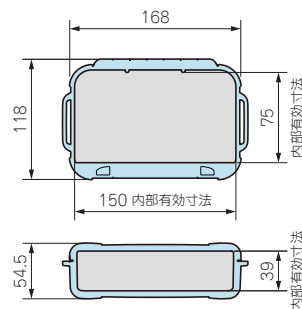
※内圧調整バルブは、内部に空気を通し水を通さないメンブレンフィルターが内蔵されており、気圧の変化によりケースが開かなくなる現象や、温度の寒暖差による水分の引込現象を防ぎます。

■ 各製品の詳細図はホームページよりCAD・PDF図をダウンロードしてご確認ください。

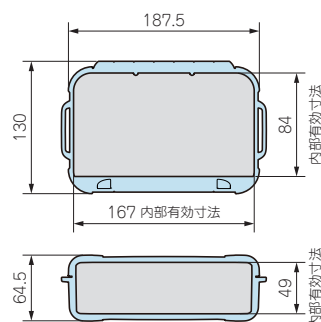
## NANO 310



## NANO 320



## NANO 330



### 型番・寸法・標準価格

型番					外形寸法			有効寸法 (内部)			自重 (g)	標準価格
●ブラック	●ホワイト	●クリアー	●ライム	●マリン	W	D	H	w	d	h		
NANO310B	NANO310W	NANO310C	NANO310L	NANO310M	148.5	109.5	43	130	67	28	265	▲4,430
NANO320B	NANO320W	NANO320C	NANO320L	NANO320M	168	118	54.5	150	75	39	350	▲5,070
NANO330B	NANO330W	NANO330C	NANO330L	NANO330M	187.5	130	64.5	167	84	49	450	▲5,730

▲は値上げした製品です。

## 電子機器・通信機器としてのご利用も可能です。

タッピングビスを使用し、電子機器基板の取付けも可能です。  
ポール・電柱取付けの通信機器としてもご利用頂けます。



### オプション部品



アルミパネル  
NKAPシリーズ P2-21



基板用タッピングビス  
MTシリーズ P2-21



銘板ステッカー  
NKSTシリーズ P2-27



型番目次/  
Photo  
INDEX

プラスチック  
ケース

キャリング  
ケース

防水・防塵  
樹脂ボックス

防水・防塵  
アルミ/  
ステンレス  
ボックス

端子ボックス/  
防水コネクタ/  
ケーブル  
グラウンド

アルミ  
フレーム/  
ヒートシンク  
ケース

アルミサッシ  
ケース

メタル  
ケース

フリーサイズ  
ケース/  
フリーサイズ  
パネル

ラックケース/  
サブラック

棚板/  
ラックパネル

電池ホルダー/  
電池ボックス

アクセサリ/  
機構部品

カスタム製品

技術資料/  
各種ご案内



キャリングケース



型番目次/  
Photo  
INDEX

プラスチック  
ケース

キャリング  
ケース

防水・防塵  
樹脂ボックス

防水・防塵  
アルミ/  
ステンレス  
ボックス

端子ボックス/  
防水コネクタ/  
ケーブル  
グラウンド

アルミ  
フレーム/  
ヒートシンク  
ケース

アルミサッシ  
ケース

メタル  
ケース

フリーサイズ  
ケース/  
フリーサイズ  
パネル

ラックケース/  
サブラック

棚板/  
ラックパネル

電池ホルダー/  
電池ボックス

アクセサリ/  
機構部品

カスタム製品

技術資料/  
各種ご案内

- 堅牢かつ洗練されたデザインで持ち運びがしやすい防水キャリングケースです。
- 18サイズのラインナップから、内装スポンジ無/付タイプ を選択し購入頂けます。
- 測定器・カメラ・放送機材・電動工具・医療機器などの電気機器・精密機器の収納に最適です。
- オプションのアルミパネルを取付ける事で、操作機器・測定機・通信機としてご利用可能です。



テクニカルデータ	
保護等級:	IP65
使用温度範囲:	-20℃~60℃



ヒンジピンは形状はタイプによって異なります

構成内容

No.	名称	材質
1	カバー・ベース	強化PP
2	ラッチ	66 ナイロン
3	ハンドルグリップ	エラストマ
4	内圧調整バルブ※1	66 ナイロン・PTFE

No.	名称	材質
5	ヒンジピン	ステンレス
6	防水パッキン	EPDM
7	内装スポンジ	ポリウレタン / 12.7mm 切目付※2

※1 内圧調整バルブは、内部に空気を通し水を通さないメンブレンフィルターが内蔵されており、気圧の変化によりケースが開かなくなる現象や、温度の寒暖差による水分の引込現象を防ぎます。

※2 940・945・950は15mmになります。

オプション部品



ディバイダー  
DVIシリーズ  
P2-25



アルミパネル  
NKAPシリーズ  
P2-21



ショルダーストラップ  
NSTPシリーズ  
P2-27



ダイヤル錠  
AB145Sシリーズ  
P2-27



銘板ステッカー  
NKSTシリーズ  
P2-27

■ 内装スポンジフォーム無/付タイプをご選択いただけます

内装スポンジ  
フォーム  
無タイプ



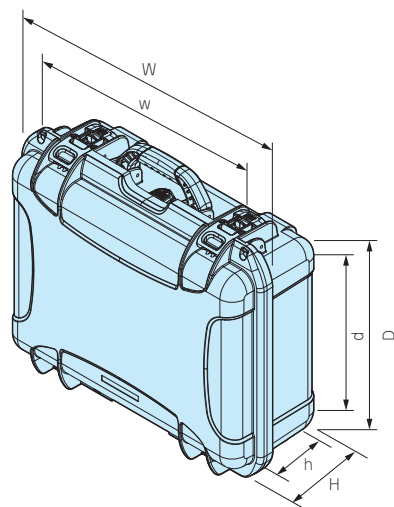
内装スポンジ  
フォーム  
付タイプ



※スポンジフォーム 詳細 P2-26

### 外観寸法図

■ 下記図面は代表共通図です。  
各製品の詳細図はホームページよりCAD・PDF図をダウンロードしてご確認ください。



### 型番・寸法・標準価格

■ 内装スポンジフォーム無 タイプ

型番		外形寸法			有効寸法 (内部)			自重 (kg)	標準価格
●ブラック	●イエロー	W	D	H	w	d	h		
NK903B	NK903Y	231	173	97	180	114	79	0.6	4,840
NK904B	NK904Y	259	201	114	200	135	94	0.7	5,350
NK905B	NK905Y	318	257	152	220	170	131.5	1.6	8,570
<b>NEW</b> NK908B	<b>NEW</b> NK908Y	318	249	203	215	165	181	1.5	10,810
<b>NEW</b> NK909B	<b>NEW</b> NK909Y	321	229	111	268	151	86	1.0	7,350
NK910B	NK910Y	363	282	120	320	210	95.5	1.4	9,360
NK915B	NK915Y	393.5	307	173	320	210	152	2.1	13,900
NK918B	NK918Y	427	328	236	350	215	212	2.9	19,140
NK920B	NK920Y	424	340	173	360	240	152	2.4	17,090
<b>NEW</b> NK923B	<b>NEW</b> NK923Y	472	366	160	391	253	128	2.7	20,080
NK925B	NK925Y	475	376	178	410	270	159	2.9	20,330
NK930B	NK930Y	503	406	193	430	310	171	3.4	21,380
NK933B	NK933Y	503	409	254	430	300	233	3.9	23,390
NK935B	NK935Y	559	356	229	415	265	179	5.3	28,880
NK940B	NK940Y	557	429	216	480	320	197	3.9	23,530
NK945B	NK945Y	638	505	224	530	400	202	5.0	26,730
NK950B	NK950Y	579	465	297	420	360	247	7.0	40,630
NK960B	—	645	508	368	470	365	316	9.0	47,270

下記製品はヒンジ側角部2カ所に光沢模様が出ております。これは成型時の樹脂流動と強化PP樹脂特有の性質によるもので、ケースの強度には影響はございませんので良品としております。



対象製品  
NK915,NK920,NK925,  
NK930,NK940,NK945

■ 内装スポンジフォーム付 タイプ

※受注後、実働2日目発送となります。

型番		外形寸法			有効寸法 (内部)			自重 (kg)	標準価格
●ブラック	●イエロー	W	D	H	w	d	h		
NK903BS	<b>NEW</b> NK903YS	231	173	97	180	114	79	0.63	5,900
NK904BS	<b>NEW</b> NK904YS	259	201	114	200	135	94	0.81	6,420
NK905BS	<b>NEW</b> NK905YS	318	257	152	220	170	131.5	1.7	10,700
<b>NEW</b> NK908BS	<b>NEW</b> NK908YS	318	249	203	215	165	181	1.7	13,510
<b>NEW</b> NK909BS	<b>NEW</b> NK909YS	321	229	111	268	151	86	1.2	8,940
NK910BS	<b>NEW</b> NK910YS	363	282	120	320	210	95.5	1.5	11,740
NK915BS	<b>NEW</b> NK915YS	393.5	307	173	320	210	152	2.4	17,090
NK918BS	<b>NEW</b> NK918YS	427	328	236	350	215	212	2.9	26,580
NK920BS	<b>NEW</b> NK920YS	424	340	173	360	240	152	2.7	22,440
<b>NEW</b> NK923BS	<b>NEW</b> NK923YS	472	366	160	391	253	128	3.1	24,400
NK925BS	<b>NEW</b> NK925YS	475	376	178	410	270	159	3.3	26,730
NK930BS	<b>NEW</b> NK930YS	503	406	193	430	310	171	3.9	28,880
NK933BS	<b>NEW</b> NK933YS	503	409	254	430	300	233	4.6	35,080
NK935BS	<b>NEW</b> NK935YS	559	356	229	415	265	179	6.0	36,350
NK940BS	<b>NEW</b> NK940YS	557	429	216	480	320	197	4.6	33,120
NK945BS	<b>NEW</b> NK945YS	638	505	224	530	400	202	6.0	38,470
NK950BS	<b>NEW</b> NK950YS	579	465	297	420	360	247	8.0	53,430
NK960BS	—	645	508	368	470	365	316	10.5	59,730

型番目次/  
Photo  
INDEX

プラスチック  
ケース

キャリング  
ケース

防水・防塵  
樹脂ボックス

防水・防塵  
アルミ/  
ステンレス  
ボックス

端子ボックス/  
防水コネクタ/  
ケーブル  
グラウンド

アルミ  
フレーム/  
ヒートシンク  
ケース

アルミサッシ  
ケース

メタル  
ケース

フリーサイズ  
ケース/  
フリーサイズ  
パネル

ラックケース/  
サブラック

棚板/  
ラックパネル

電池ホルダー/  
電池ボックス

アクセサリ  
/機構部品

カスタム製品

技術資料/  
各種ご案内



キャリングケース

型番目次/  
Photo  
INDEX

プラスチック  
ケース

キャリング  
ケース

防水・防塵  
樹脂ボックス

防水・防塵  
アルミ/  
ステンレス  
ボックス

端子ボックス/  
防水コネクタ/  
ケーブル  
グラブ

アルミ  
フレーム/  
ヒートシンク  
ケース

アルミサッシ  
ケース

メタル  
ケース

フリーサイズ  
ケース/  
フリーサイズ  
パネル

ラックケース/  
サブラック

棚板/  
ラックパネル

電池ホルダー/  
電池ボックス

アクセサリ/  
機構部品

カスタム製品

技術資料/  
各種ご案内

- TSAロック鍵付きで、セキュリティーの必要な機器や空輸する機器の収納に最適なハードケースです。
- 15サイズのラインナップから、内装スポンジ無/付タイプ を選択し購入頂けます。
- オプションのアルミパネルを取付ける事で、操作機器・測定器・通信機としてご利用可能です。



テクニカルデータ
保護等級：IP65 使用温度範囲：-20℃～60℃

TSAロックとは

TSAロックはアメリカ運輸保安局 TSAによって認可・容認されたロックで セキュリティチェックが最も 厳しいアメリカであってもカギをかけたまま航空会社に預けることができるロックです。



TSAロック付ラッチ



鍵2個付

オプション部品



ディバイダー  
DVIシリーズ  
P2-25



アルミパネル  
NKAPシリーズ  
P2-21



ショルダーストラップ  
NSTPシリーズ  
P2-27



スポンジフォーム  
NKSPシリーズ  
P2-26



銘板ステッカー  
NKSTシリーズ  
P2-27



ヒンジピンの形状はタイプによって異なります

構成内容

No.	名称	材質
1	カバー・ベース	強化PP (ポリプロピレン)
2	ラッチ	66ナイロン・亜鉛合金
3	ハンドルグリップ	エラストマ
4	内圧調整バルブ※1	66ナイロン・PTFE
5	ヒンジピン	ステンレス

No.	名称	材質
6	防水パッキン	EPDM
7	内装スポンジ	ポリウレタン / 12.7mm 切目付※2
8	鍵	真ちゅう・PP

※1 内圧調整バルブは、内部に空気を通し水を通さないメンブレンフィルターが内蔵されており、気圧の変化によりケースが開かなくなる現象や、温度の寒暖差による水分の引込現象を防ぎます。

※2 940・945・950は15mmになります。

型番・寸法・標準価格

■内装スポンジフォーム無 タイプ

型番	外形寸法			有効寸法 (内部)			自重 (kg)	標準価格
	W	D	H	w	d	h		
●ブラック								
NKK905B	318	257	152	220	170	131.5	1.6	10,960
NEW NKK908B	318	249	203	215	165	181	1.5	13,400
NKK915B	393.5	307	173	320	210	152	2.1	16,260
NKK918B	427	328	236	350	215	212	2.9	21,570
NKK920B	424	340	173	360	240	152	2.4	19,440
NEW NKK923B	472	366	160	391	253	128	2.7	22,670
NKK925B	475	376	178	410	270	159	2.9	22,750
NKK930B	503	406	193	430	310	171	3.4	23,810
NKK933B	503	409	254	430	300	233	3.9	25,940
NKK935B	559	356	229	415	265	179	5.3	31,270
NKK940B	557	429	216	480	320	197	3.9	25,940
NKK945B	638	505	224	530	400	202	5.0	29,110
NKK950B	579	465	297	420	360	247	7.0	42,950
NKK960B	645	508	368	470	365	316	9.0	49,770
NEW NKK990B	1,196	440	168	1,070	340	143.5	8.3	45,950

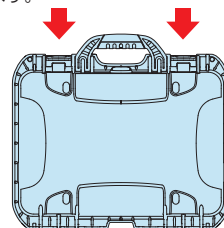
■内装スポンジフォーム付 タイプ

※受注後、実働2日目発送となります。

型番	外形寸法			有効寸法 (内部)			自重 (kg)	標準価格
	W	D	H	w	d	h		
●ブラック								
NEW NKK905BS	318	257	152	220	170	131.5	1.7	13,090
NEW NKK908BS	318	249	203	215	165	181	1.7	16,100
NEW NKK915BS	393.5	307	173	320	210	152	2.4	19,450
NEW NKK918BS	427	328	236	350	215	212	2.9	29,020
NEW NKK920BS	424	340	173	360	240	152	2.7	24,790
NEW NKK923BS	472	366	160	391	253	128	3.1	26,990
NEW NKK925BS	475	376	178	410	270	159	3.3	29,150
NEW NKK930BS	503	406	193	430	310	171	3.9	31,310
NEW NKK933BS	503	409	254	430	300	233	4.6	37,650
NEW NKK935BS	559	356	229	415	265	179	6.0	38,740
NEW NKK940BS	557	429	216	480	320	197	4.6	35,530
NEW NKK945BS	638	505	224	530	400	202	6.0	40,850
NEW NKK950BS	579	465	297	420	360	247	8.0	55,750
NEW NKK960BS	645	508	368	470	365	316	10.5	63,240
NEW NKK990BS	1,196	440	168	1,070	340	143.5	9.8	58,780

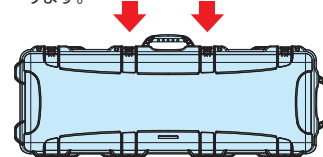
NKK945、960の2サイズ

4箇所ラッチがついていますが、鍵の付いているラッチは下記の2箇所となります。

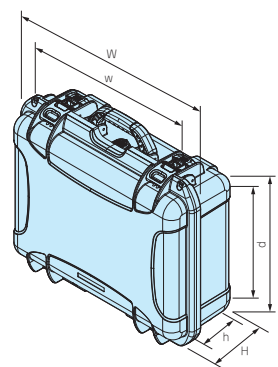


NKK990のサイズ

4箇所ラッチがついていますが、鍵の付いているラッチは下記の2箇所となります。



外観寸法図



下記製品はヒンジ側角部2カ所に光沢模様がでております。これは成型時の樹脂流動と強化PP樹脂特有の性質によるもので、ケースの強度には影響はございませんので良品としております。



対象製品  
NKK915,NKK920,NKK925,  
NKK930,NKK940,NKK945

型番目次/  
Photo  
INDEX

プラスチック  
ケース

キャリング  
ケース

防水・防塵  
樹脂ボックス

防水・防塵  
アルミ/  
ステンレス  
ボックス

端子ボックス/  
防水コネクタ/  
ケーブル  
グラウンド

アルミ  
フレーム/  
ヒートシンク  
ケース

アルミサッシ  
ケース

メタル  
ケース

フリーサイズ  
ケース/  
フリーサイズ  
パネル

ラックケース/  
サブラック

棚板/  
ラックパネル

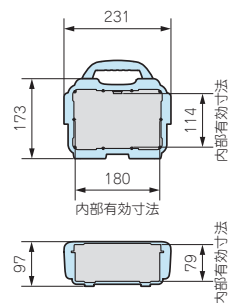
電池ホルダー/  
電池ボックス

アクセサリ/  
機構部品

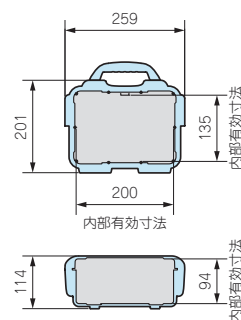
カスタム製品

技術資料/  
各種ご案内

## NK 903



## NK 904



型番目次/  
Photo  
INDEX

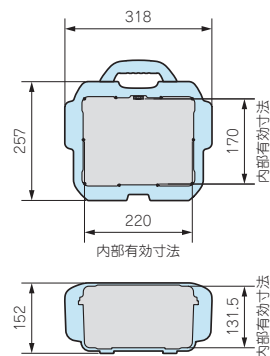
プラスチック  
ケース

キャリング  
ケース

防水・防塵  
樹脂ボックス

防水・防塵  
アルミ/  
ステンレス  
ボックス

## NK/NKK 905



端子ボックス/  
防水コネクタ/  
ケーブル  
グランド

アルミ  
フレーム/  
ヒートシンク  
ケース

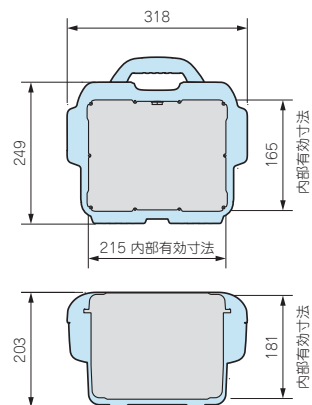
アルミサッシ  
ケース

メタル  
ケース

フリーサイズ  
ケース/  
フリーサイズ  
パネル

ラックケース/  
サブラック

## NK/NKK 908 NEW



棚板/  
ラックパネル

電池ホルダー/  
電池ボックス

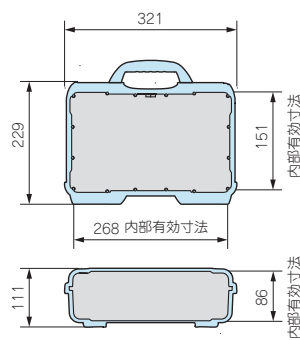
アクセサリ  
/機構部品

カスタム製品

技術資料/  
各種ご案内



# NK 909 NEW

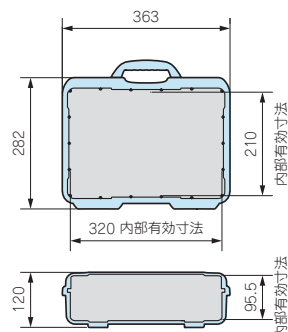


2

キャリングケース

# NK 910

NK910はカバー側にもパネル取付が可能です。※アルミパネル詳細P2-21



型番目次/  
Photo  
INDEX

プラスチック  
ケース

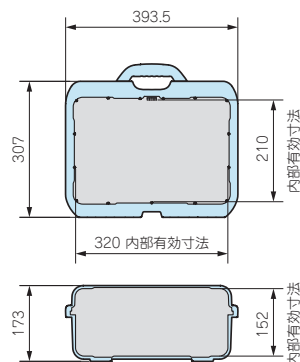
キャリング  
ケース

防水・防塵  
樹脂ボックス

# NK/NKK 915

## 製品使用例

タブレット授業支援パック  
写真提供 株式会社富士ソフト様



防水・防塵  
アルミ/  
ステンレス  
ボックス

端子ボックス/  
防水コネクタ/  
ケーブル  
グラウンド

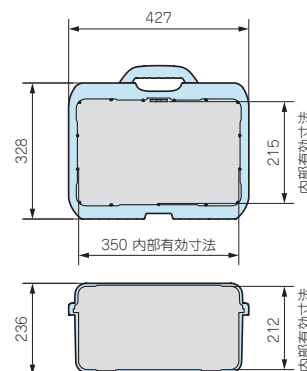
アルミ  
フレーム/  
ヒートシンク  
ケース

アルミサッシ  
ケース

メタル  
ケース

フリーサイズ  
ケース/  
フリーサイズ  
パネル

# NK/NKK 918



ラックケース/  
サブラック

棚板/  
ラックパネル

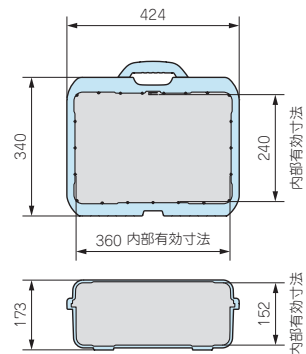
電池ホルダー/  
電池ボックス

アクセサリ  
/機構部品

カスタム製品

技術資料/  
各種ご案内

## NK/NKK 920



## NK/NKK 923 NEW

型番目次/  
Photo  
INDEX

プラスチック  
ケース

キャリング  
ケース

防水・防塵  
樹脂ボックス

防水・防塵  
アルミ/  
ステンレス  
ボックス

端子ボックス/  
防水コネクタ/  
ケーブル  
グラウンド

アルミ  
フレーム/  
ヒートシンク  
ケース

アルミサッシ  
ケース

メタル  
ケース

フリーサイズ  
ケース/  
フリーサイズ  
パネル

ラックケース/  
サブラック

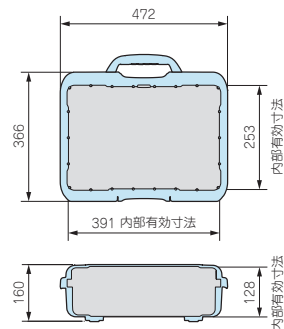
棚板/  
ラックパネル

電池ホルダー/  
電池ボックス

アクセサリ  
/機構部品

カスタム製品

技術資料/  
各種ご案内

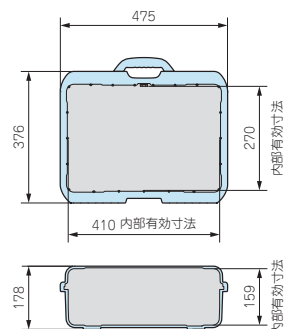


## NK/NKK 925

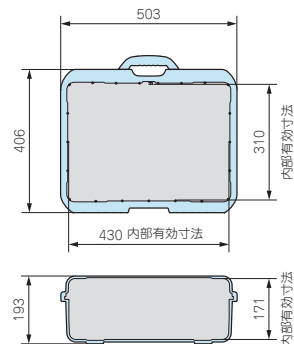


### 製品使用例 (イエロー写真)

電気探査・電気検層複合型収録装置  
写真提供 応用地質株式会社様



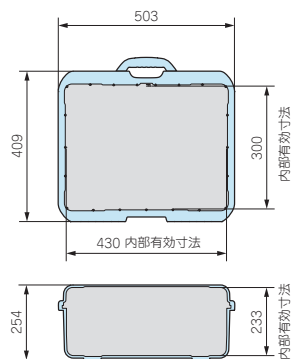
# NK/NKK 930



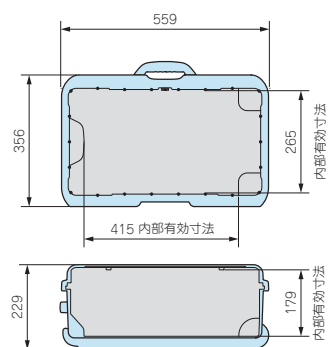
## 製品使用例

動力プレス プレーキ性能測定装置  
写真提供 したのはらプレスサービス株式会社様

# NK/NKK 933



# NK/NKK 935



プルハンドル/キャスター付です  
プルハンドルは2段階で高さを固定できます

ヒンジピンを抜き、カバーを取外す事が可能です  
※ヒンジピンの形状はタイプによって異なります。

型番目次/  
Photo  
INDEX

プラスチック  
ケース

キャリング  
ケース

防水・防塵  
樹脂ボックス

防水・防塵  
アルミ/  
ステンレス  
ボックス

端子ボックス/  
防水コネクタ/  
ケーブル  
グラウンド

アルミ  
フレーム/  
ヒートシンク  
ケース

アルミサッシ  
ケース

メタル  
ケース

フリーサイズ  
ケース/  
フリーサイズ  
パネル

ラックケース/  
サブラック

棚板/  
ラックパネル

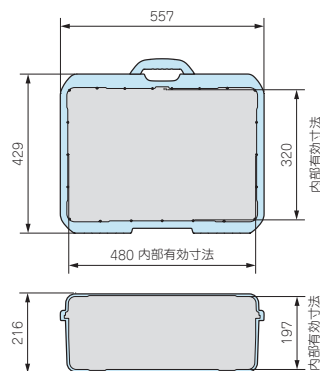
電池ホルダー/  
電池ボックス

アクセサリ  
/機構部品

カスタム製品

技術資料/  
各種ご案内

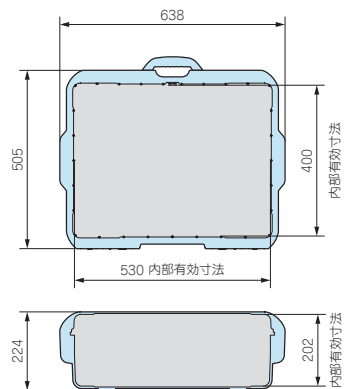
## NK/NKK 940



型番目次/  
Photo  
INDEX

プラスチック  
ケース

## NK/NKK 945



キャリング  
ケース

防水・防塵  
樹脂ボックス

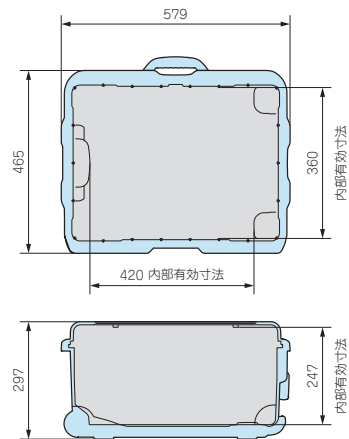
防水・防塵  
アルミ/  
ステンレス  
ボックス

端子ボックス/  
防水コネクタ/  
ケーブル  
グランド

アルミ  
フレーム/  
ヒートシンク  
ケース

アルミサッシ  
ケース

## NK/NKK 950



メタル  
ケース

フリーサイズ  
ケース/  
フリーサイズ  
パネル

ラックケース/  
サブラック

棚板/  
ラックパネル

電池ホルダー/  
電池ボックス

アクセサリ  
/機構部品

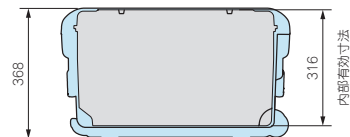
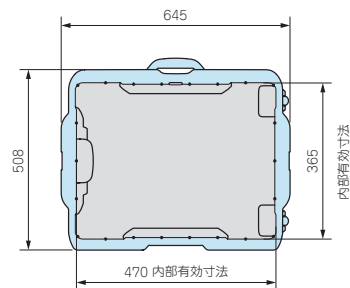
カスタム製品

技術資料/  
各種ご案内

プルハンドル/キャスター付です  
プルハンドルは2段階で高さを固定できます

# NK/NKK 960

※( )内は935・950の数値になります



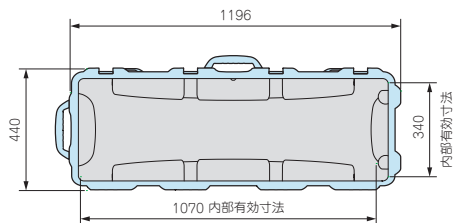
プルハンドル/キャスター付です  
プルハンドルは2段階で高さを固定できます



# NKK 990



キャスター付です



型番目次/  
Photo  
INDEX

プラスチック  
ケース

キャリング  
ケース

防水・防塵  
樹脂ボックス

防水・防塵  
アルミ/  
ステンレス  
ボックス

端子ボックス/  
防水コネクタ/  
ケーブル  
グランド

アルミ  
フレーム/  
ヒートシンク  
ケース

アルミサック  
ケース

メタル  
ケース

フリーサイズ  
ケース/  
フリーサイズ  
パネル

ラックケース/  
サブラック

棚板/  
ラックパネル

電池ホルダー/  
電池ボックス

アクセサリ/  
機構部品

カスタム製品

技術資料/  
各種ご案内

NKAP SERIES

NANO・NK用アルミパネル

← NEW SIZE



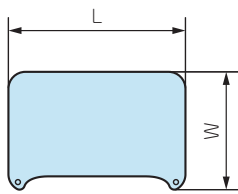
■ パネルを取付け、操作・表示面とする事でコントローラ・測定機・通信機としてご利用可能です。

外観寸法図

■ 下記図面は代表共通図です。  
各製品の詳細図はホームページよりCAD・PDF図をダウンロードしてご確認ください。

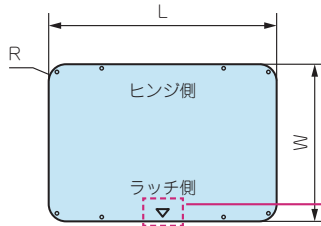
NANOシリーズ用

片側はめ込み・片側ビス止めとなります。



NK/NKKシリーズ用

サイズにより取付ビスの数が異なります。



構成内容

No.	名称	材質
1	パネル	アルミ (アルマイト処理)
2	取付ビス	ステンレス



※▽印のあるパネルは、▽印をラッチ側にして取付けて下さい。

型番・寸法・標準価格

型番	対応ケース	板厚	L	W	R	▽印	取付ビス数	自重 (g)	標準価格
NKAP310	NANO310	2	136.2	90.6	13	—	2	59	1,200
NKAP320	NANO320	2	156.8	100.4	15.7	—	2	75	1,360
NKAP330	NANO330	2	175.9	112.2	17	—	2	94	1,550
NKAP903	NK903	1.5	198.5	136.5	15	—	4	109	1,070
NKAP904	NK904	1.5	226	163.5	18	—	4	149	1,330
NKAP905	NK/NKK905	1.5	257	207	21.5	—	4	214	1,820
<b>NEW</b> NKAP908	NK/NKK908	1.5	250.9	200.1	18	—	4	203	1,720
<b>NEW</b> NKAP909	NK909	1.5	304.7	190.4	18	—	4	234	1,660
NKAP910	NK910 ベース側	2	346	244.5	17	—	4	452	2,280
NKAP910C	NK910 カバー側	1.5	339.5	238	14	—	4	329	2,280
NKAP915	NK/NKK915	2	368.5	254	28	有	8	496	2,910
NKAP918	NK/NKK918	2	397.5	268.5	27	—	8	574	3,300
NKAP920	NK/NKK920	2	399.5	285	28	有	8	606	3,530
<b>NEW</b> NKAP923	NK/NKK923 ベース側	2	446.3	309.1	28	—	8	737	3,470
<b>NEW</b> NKAP923C	NK/NKK923 カバー側	2	438.3	301.1	23.5	—	8	704	3,470
NKAP925	NK/NKK925	2	451.5	318	28	有	8	760	3,600
NKAP930	NK/NKK930	2	476	350.5	27	有	8	880	4,970
NKAP933	NK/NKK933	2	477.5	352	27	—	8	908	4,800
NKAP935	NK/NKK935	2	535	301.5	26.5	有	8	855	4,670
NKAP940	NK/NKK940	2	526.5	374	27	有	10	1,050	6,380
NKAP945	NK/NKK945	2	576.5	450	26.5	有	10	1,395	6,530
<b>NEW</b> NKAP950	NK/NKK950	2	540.8	409.1	27	—	10	1,179	6,630
<b>NEW</b> NKAP960	NK/NKK960	2	579.7	454.2	27	—	10	1,402	6,690

キャリングケース

型番目次/  
Photo  
INDEX

プラスチック  
ケース

キャリング  
ケース

防水・防塵  
樹脂ボックス

防水・防塵  
アルミ/  
ステンレス  
ボックス

端子ボックス/  
防水コネクタ/  
ケーブル  
グラウンド

アルミ  
フレーム/  
ヒートシンク  
ケース

アルミサッシ  
ケース

メタル  
ケース

フリーサイズ  
ケース/  
フリーサイズ  
パネル

ラックケース/  
サブラック

棚板/  
ラックパネル

電池ホルダー/  
電池ボックス

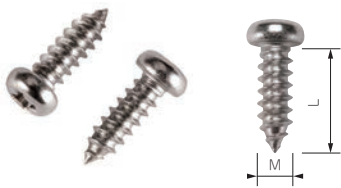
アクセサリ  
/機構部品

カスタム製品

技術資料/  
各種ご案内

MT SERIES

NANO用 基板固定タッピングビス



■ 基板寸法はアルミパネルNKAPシリーズと同寸法です。

■ 矢印部に基板の片側をはめ込み、もう片側はポンチにタッピングビスをねじ込んで固定して下さい。繰り返しのビス止めは推奨いたしません。

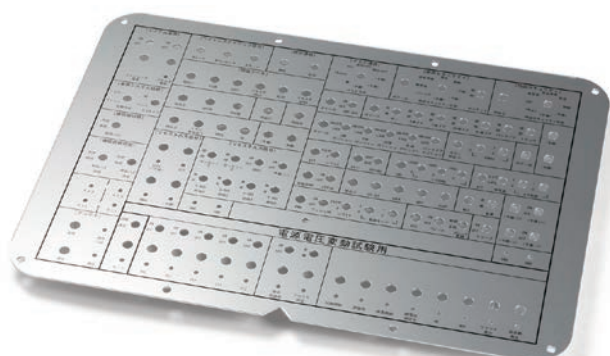
型番・標準価格

型番	M	L	販売単位	標準価格
MT2.6-8T	2.6	8	2個	60

材質：ステンレス

# アルミパネル追加加工のご案内

- アルミパネルNKAPシリーズに穴加工・インクジェット印刷・シルク印刷・彫刻を致します。
- 受注後の納期は下記となります。  
 穴加工のみ = 実働5日目出荷  
 穴加工+インクジェット印刷 = 実働7日目出荷  
 穴加工+シルク印刷 = 実働12日目出荷
- 黒アルマイト・カラーアルマイト、指定色塗装をしたパネルの製作も承ります。
- CADデータ (DXF/DWG) で加工をご注文頂いた場合、5%の割引を致します。



■ スタッドやセルスペーサー取付けも致します。

■ アルミパネル加工 + 表面シート製作をして、操作パネルの製作も可能です。



## 参考価格例



- パネル : NKAP905 (サイズ257×207)
- 穴加工 : 80×30角穴 1個、15×13角ダブルD 1個、φ12穴 7個、φ15穴 1個、φ10穴 1個、2.5×19変形穴 2個
- インクジェット印刷 3色
- レイアウト済み修正不要AIデータにて入稿

パネルのみ標準価格	1,820 円
印刷イニシャル費	4,400 円
パネル加工費 / 1 枚	10,490 円
パネル加工費 / 10 枚	(1 枚あたり) 3,760 円
パネル加工費 / 50 枚	(1 枚あたり) 3,260 円
納期	実働 7 日

\*加工費は穴加工費+印刷費です。

型番目次/  
Photo  
INDEX

プラスチック  
ケース

キャリング  
ケース

防水・防塵  
樹脂ボックス

防水・防塵  
アルミ/  
ステンレス  
ボックス

端子ボックス/  
防水コネクタ/  
ケーブル  
グラウンド

アルミ  
フレーム/  
ヒートシンク  
ケース

アルミサッシ  
ケース

メタル  
ケース

フリーサイズ  
ケース/  
フリーサイズ  
パネル

ラックケース/  
サブラック

棚板/  
ラックパネル

電池ホルダー/  
電池ボックス

アクセサリ  
/機構部品

カスタム製品

技術資料/  
各種ご案内



- ドローンのトップシェアDJI社 ファントム (DJI Phantom) シリーズ専用の内装スポンジ付収納ケース。
- ファントムシリーズ全機種が収納可能。(Phantom 4 / 3 / 2 / 2 Vision+ / Phantom)
- 保護等級IP65の防水性能 (内部に粉塵が浸入せず、12.5リットル/分 であらゆる方向から3分以上の散水に耐える)
- 軽量かつ耐衝撃性に優れた強化PP樹脂 (lightweight NK-7) を使用。

型番目次/  
Photo  
INDEX

プラスチック  
ケース

## NK 945□-DJI



キャリング  
ケース

防水・防塵  
樹脂ボックス

防水・防塵  
アルミ/  
ステンレス  
ボックス

端子ボックス/  
防水コネクタ/  
ケーブル  
グラウンド

アルミ  
フレーム/  
ヒートシンク  
ケース

アルミサッシ  
ケース

メタル  
ケース

フリーサイズ  
ケース/  
フリーサイズ  
パネル

ラックケース/  
サブラック

棚板/  
ラックパネル

電池ホルダー/  
電池ボックス

アクセサリ  
/機構部品

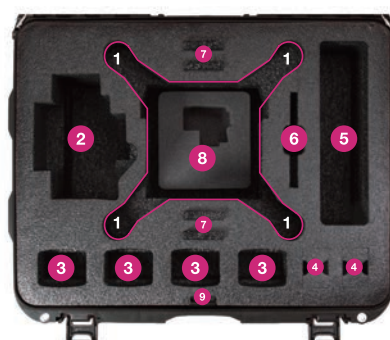
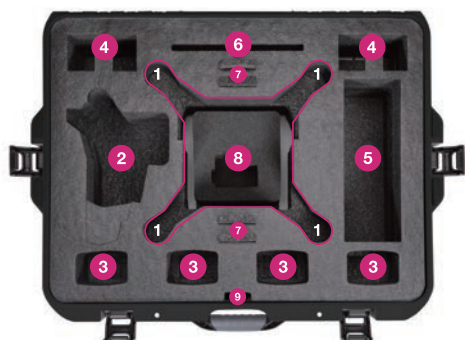
カスタム製品

技術資料/  
各種ご案内

## NK 950□-DJI



プルハンドル/キャスター付



### 内装スポンジフォーム収納部の解説

- ① ドローン本体 (Phantom4,4PRO,4PRO+ / Phantom3 / Phantom2 / Phantom1で利用可能)
- ② リモコン+スマートフォンホルダー
- ③ 飛行用バッテリー予備
- ④ 工具、その他付属品
- ⑤ プロペラ予備、充電器+ケーブル
- ⑥ iPadminiまたはギャラクシータブレット
- ⑦ プロペラガイド
- ⑧ ジンバル、カメラプロテクティブスリーブ
- ⑨ エアイベント空間(収納箇所ではありません)

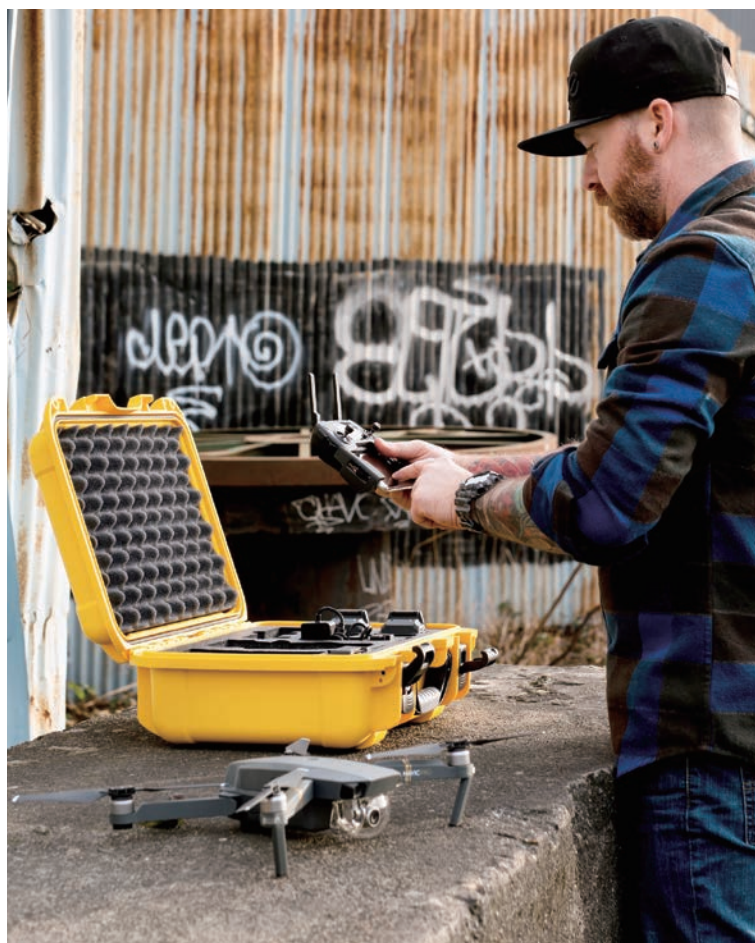
### 型番・寸法・標準価格

※受注後、実働2日目発送となります。

型番	形状・タイプ	外形寸法			自重 (kg)	標準価格
		W	D	H		
●ブラック NK945B-DJI	アタッシュケースタイプ	638	505	224	6.0	51,870
●イエロー NK945Y-DJI	アタッシュケースタイプ	638	505	224	6.0	51,870
NK950B-DJI	キャスター付キャリアタイプ	579	465	297	8.0	64,200
NK950Y-DJI	キャスター付キャリアタイプ	579	465	297	8.0	64,200

※内部有効寸法はP2-19のNK945、NK950の寸法図でご確認下さい。





- ドローンのトップシェアDJI社 MAVIC PRO専用の内装スポンジ付収納ケース。
- 保護等級IP65の防水性能（内部に粉塵が侵入せず、12.5リットル/分であらゆる方向から3分以上の散水に耐える）
- 軽量かつ耐衝撃性に優れた強化PP樹脂（lightweight NK-7）を使用。



### 内装スポンジフォーム収納部の解説

- ① ドローン本体
- ② リモコン
- ③ 飛行用バッテリー予備
- ④ プロペラ予備
- ⑤ 充電器+ケーブル
- ⑥ スマートフォン
- ⑦ 充電ハブ
- ⑧ 付属品
- ⑨ エアイベント空間（収納箇所ではありません。）

### 型番・寸法・標準価格

※受注後、実働2日目発送となります。

型番		形状・タイプ	外形寸法			自重 (kg)	標準価格
●ブラック	●イエロー		W	D	H		
NEW NK920B-DJI MAVIC	NEW NK920Y-DJI MAVIC	アタッシュケースタイプ	424	340	173	2.7	27,260

※内部有効寸法はP2-17のNK920の寸法図でご確認下さい。

型番目次/  
Photo  
INDEX

プラスチック  
ケース

キャリング  
ケース

防水・防塵  
樹脂ボックス

防水・防塵  
アルミ/  
ステンレス  
ボックス

端子ボックス/  
防水コネクタ/  
ケーブル  
グラウンド

アルミ  
フレーム/  
ヒートシンク  
ケース

アルミサッシ  
ケース

メタル  
ケース

フリーサイズ  
ケース/  
フリーサイズ  
パネル

ラックケース/  
サブラック

棚板/  
ラックパネル

電池ホルダー/  
電池ボックス

アクセサリ  
/機構部品

カスタム製品

技術資料/  
各種ご案内



- マジックテープ付の仕切により整理して収納物を入れる事が出来るディバイダーです。
- 収納物の数が多い場合や、収納物の内容が都度変わる場合、効果的にご利用いただけます。

製品使用例



型番目次/  
Photo  
INDEX

プラスチック  
ケース

キャリング  
ケース

防水・防塵  
樹脂ボックス

防水・防塵  
アルミ/  
ステンレス  
ボックス

端子ボックス/  
防水コネクタ/  
ケーブル  
グラウンド

アルミ  
フレーム/  
ヒートシンク  
ケース

アルミサッシ  
ケース

メタル  
ケース

フリーサイズ  
ケース/  
フリーサイズ  
パネル

ラックケース/  
サブラック

棚板/  
ラックパネル

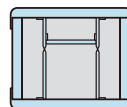
電池ホルダー/  
電池ボックス

アクセサリ  
/機構部品

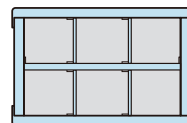
カスタム製品

技術資料/  
各種ご案内

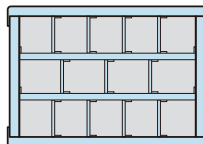
DVI905 / 908



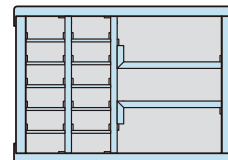
DVI915 / 918



DVI920



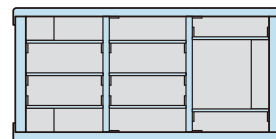
DVI923 / 925



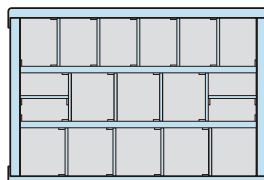
DVI930 / 933



DVI935



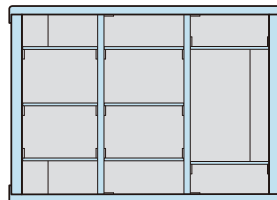
DVI940



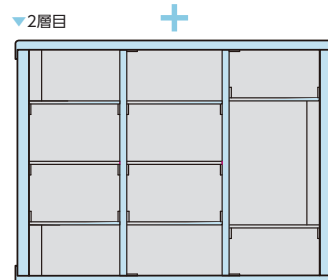
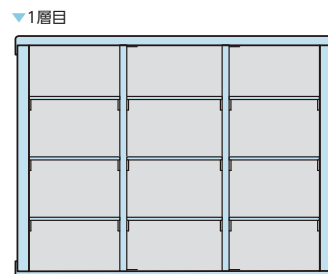
DVI945



DVI950



DVI960 ※ディバイダーが2層となります。



型番・標準価格

型番	対応ケース	自重 (g)	標準価格
DVI905	NK/NKK905	288	5,610
<b>NEW</b> DVI908	NK/NKK908	453	7,810
DVI915	NK/NKK915	542	7,850
DVI918	NK/NKK918	800	14,890
DVI920	NK/NKK920	753	10,120
<b>NEW</b> DVI923	NK/NKK923	1,025	13,920
DVI925	NK/NKK925	968	11,230
DVI930	NK/NKK930	1,220	12,360
DVI933	NK/NKK933	1,500	22,320
DVI935	NK/NKK935	1,190	14,610
DVI940	NK/NKK940	1,695	17,970
DVI945	NK/NKK945	1,940	19,110
DVI950	NK/NKK950	1,810	20,240
DVI960	NK/NKK960	3,230	28,110

NKSP SERIES

NK用内装スポンジフォーム

NEW SIZE

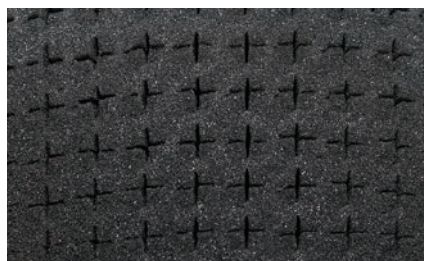
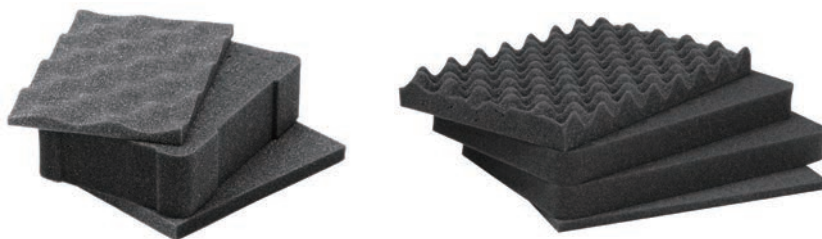
2

キャリングケース

■ 切目の付いたポリウレタン製スポンジフォームセットです。切目を収納機器の形状に合わせ、任意の形状に切取る事が可能です。

■ カバー側（波打ち形状）・ベース側（切目付）・下敷のセットです。

※NKSP990のみ切目無しになります。



■ 各製品の詳細図はホームページよりCAD・PDF図をダウンロードしてご確認ください。

型番・標準価格

型番	対応ケース	フォーム層数	切目ピッチ	自重 (g)	標準価格
NKSP903	NK903	波打型×1 切目付×1 下敷き×1	12.7	40	1,060
NKSP904	NK904	波打型×1 切目付×1 下敷き×1	12.7	70	1,070
NKSP905	NK/NKK905	波打型×1 切目付×1 下敷き×1	12.7	120	2,130
NEW NKSP908	NK/NKK908	波打型×1 切目付×2 下敷き×1	12.7	158	2,700
NEW NKSP909	NK909	波打型×1 切目付×1 下敷き×1	12.7	158	1,590
NKSP910	NK910	波打型×1 切目付×1 下敷き×1	12.7	150	2,380
NKSP915	NK/NKK915	波打型×1 切目付×2 下敷き×1	12.7	250	3,190
NKSP918	NK/NKK918	波打型×1 切目付×3 下敷き×1	12.7	390	7,450
NKSP920	NK/NKK920	波打型×1 切目付×2 下敷き×1	12.7	320	5,350
NEW NKSP923	NK/NKK923	波打型×1 切目付×2 下敷き×1	12.7	399	4,320
NKSP925	NK/NKK925	波打型×1 切目付×2 下敷き×1	12.7	430	6,400
NKSP930	NK/NKK930	波打型×1 切目付×2 下敷き×1	12.7	540	7,500
NKSP933	NK/NKK933	波打型×1 切目付×3 下敷き×1	12.7	700	11,710
NKSP935	NK/NKK935	波打型×1 切目付×2 下敷き×1	12.7	710	7,470
NKSP940	NK/NKK940	波打型×1 切目付×2 下敷き×1	15	730	9,590
NKSP945	NK/NKK945	波打型×1 切目付×2 下敷き×1	15	1,000	11,740
NKSP950	NK/NKK950	波打型×1 切目付×3 下敷き×1	15	1,000	12,800
NKSP960	NK/NKK960	波打型×1 切目付×4 下敷き×1	12.7	1,500	13,470
NKSP990	NKK990	波打型×1 切目無×2 下敷き×1	—	1,490	12,830

型番目次/  
Photo  
INDEX

プラスチック  
ケース

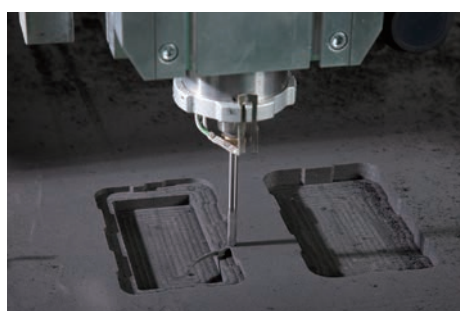
キャリング  
ケース

防水・防塵  
樹脂ボックス

防水・防塵  
アルミ/  
ステンレス  
ボックス

端子ボックス/  
防水コネクタ/  
ケーブル  
グラウンド

アルミ  
フレーム/  
ヒートシンク  
ケース



CUSTOMIZE



アルミサッシ  
ケース

メタル  
ケース

フリーサイズ  
ケース/  
フリーサイズ  
パネル

ラックケース/  
サブラック

■ お客様仕様のスポンジフォーム加工を1個から製作致します。

■ 標準スポンジでは不可能な曲線や変形形状での製作が可能です。ご依頼の際は、加工図が収納したい製品のサンプルを当社営業部まで送付ください。

加工例



棚板/  
ラックパネル

電池ホルダー/  
電池ボックス

アクセサリ/  
機構部品

カスタム製品

技術資料/  
各種ご案内

NSTP SERIES

NK用ショルダーストラップ

■ ショルダーパッド付で肩に負担をかけずに持ち運びできるストラップです。



構成内容

No.	名称	材質
1	ベルト	ナイロン
2	パッド	ネオプレン・ポリウレタン
3	フック	鉄 (黒塗装)

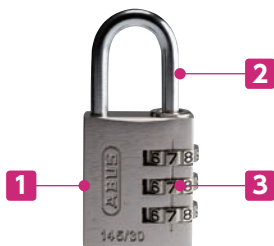
型番・標準価格

型番	自重 (g)	販売単位	標準価格
NSTP810	238	1本	4,860

※ベルト長さ810~1170まで調整可。  
※NK903、904、909、NKK990、NK/NK950、960には取付けできません。

AB145S SERIES

NK用ダイヤル錠



構成内容

No.	名称	材質
1	本体	アルミニウム
2	つる	鉄
3	ダイヤル	亜鉛ダイキャスト

型番・標準価格

型番	自重 (g)	販売単位	標準価格
AB145S	52	1個	1,270

NKST SERIES

NK・NANO用銘板ステッカー



背景に色を付けたい場合は、ホワイト色をベースにしてインクジェット印刷で色を付ける事ができます。



■ 厚さ0.3mmの樹脂製の両面テープ付ステッカーです。

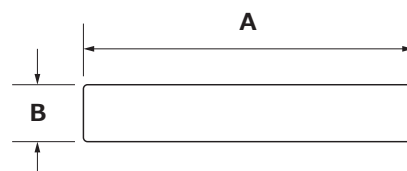
無地のステッカーに、社名・ロゴマーク・品番・ロット番号などを印刷し、オリジナルステッカーを貼り付ける事が出来ます。

■ 当社では1枚からインクジェット印刷、シルク印刷を承ります。

インクジェット印刷はデータ確認後3日、シルク印刷は受注後12日でお荷が可能です。

型番・寸法・標準価格

型番	対応ケース		寸法		販売単位 (枚)	標準価格
	●ブラック	●ホワイト	A	B		
NKST-1B	NKST-1W	NANO シリーズ	50	6.8	1	140
NKST-2B	NKST-2W	NK903, 904	62.7	9.1	1	140
NKST-3B	NKST-3W	NK/NKK905 ~ 960	76.1	9.1	1	140



## 標準色以外の色の対応について

- 数量1～10個までは、納期は約1ヵ月、価格は標準価格の30%アップの価格で対応致します。
- 11個以上の場合の価格・納期は別途お見積となります。営業部までお問い合わせください。

### NANO SERIES

※NANOシリーズはP2-9～10をご覧ください。



オレンジ



パープル



レッド

### NK SERIES

※NKシリーズはP2-11～12をご覧ください。



グラファイトグレー



オレンジ



オリーブグリーン



シルバー  
NK903～920、  
925～945  
のみ対応可



ライムグリーン  
NK903, 904, 905, 908,  
910のみ対応可



ブルー  
NK903, 904  
のみ対応可



レッド  
NK903, 904  
のみ対応可



●NKK990は、オリーブグリーン色のみ  
対応可能です。  
(他色は対応できません。)

型番目次/  
Photo  
INDEX

プラスチック  
ケース

キャリング  
ケース

防水・防塵  
樹脂ボックス

防水・防塵  
アルミ/  
ステンレス  
ボックス

端子ボックス/  
防水コネクタ/  
ケーブル  
グラウンド

アルミ  
フレーム/  
ヒートシンク  
ケース

アルミサッシ  
ケース

メタル  
ケース

フリーサイズ  
ケース/  
フリーサイズ  
パネル

ラックケース/  
サブラック

棚板/  
ラックパネル

電池ホルダー/  
電池ボックス

アクセサリ/  
機構部品

カスタム製品

技術資料/  
各種ご案内

## 低価格型ツールケース 豊富なラインナップで登場!



### 豊富なラインナップとカスタマイズで、様々な用途に利用可能

工具・治具・精密部品・測定器・試験サンプル・医療機器などの収納に最適です。



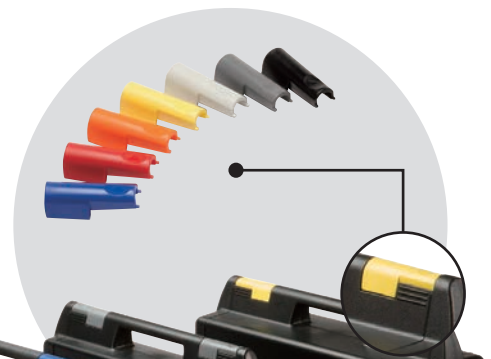
### 簡単に開け閉め出来るスナップインラッチ

ツールケースMINI・MAXI・XTRAシリーズは開閉が容易なスナップ・イン方式のラッチです。

現場で頻繁に使用する機器・器具の収納に最適です。

MAXIシリーズのスナップインラッチはブラック・グレー・マリン・レッド・オレンジ・イエロー・ライトグレーの7色が付替え可能です。

製品の用途や企業イメージに合わせて色をご選択下さい。





## 機器を保護する内装スポンジフォーム

オプションの内装スポンジフォームにはブロック状の切れ目がついており、お客様が収納機器の形状に合わせ、任意の形状に切取る事が可能です。

また、タカチではお客様仕様のスポンジフォーム加工を1個から承ります。標準スポンジでは不可能な、曲線や変形形状での製作が可能です。

加工

### ●スポンジフォーム加工



CUSTOMIZE

## ケースへの表面印刷は、製版代不要で可能

タカチではインクジェット印刷により、製版代不要での印刷が可能です。

インクジェット印刷は多色印刷でも単色と同コストで印刷可能です。

納期はインクジェットはデータ確認後3日、シルク印刷は受注後12日で出荷が可能です。

印刷



キャリングケース



型番目次/  
Photo  
INDEX

プラスチック  
ケース

キャリング  
ケース

防水・防塵  
樹脂ボックス

防水・防塵  
アルミ/  
ステンレス  
ボックス

端子ボックス/  
防水コネクタ/  
ケーブル  
グランド

アルミ  
フレーム/  
ヒートシンク  
ケース

アルミサッシ  
ケース

メタル  
ケース

フリーサイズ  
ケース/  
フリーサイズ  
パネル

ラックケース/  
サブラック

棚板/  
ラックパネル

電池ホルダー/  
電池ボックス

アクセサリ  
/機構部品

カスタム製品

技術資料/  
各種ご案内

- スナップインタイプのラッチで開閉がし易い万能収納ケースです。
- 25サイズの豊富なラインナップで用途に合わせてご選択頂けます。
- オプションの内装スポンジを付ける事で 収納機器の保護機能を高める事が出来ます。
- 工具・精密部品・測定器・試験サンプル・医療機器などの収納に最適です。

テクニカルデータ
使用温度範囲：-20℃～60℃

製品使用例



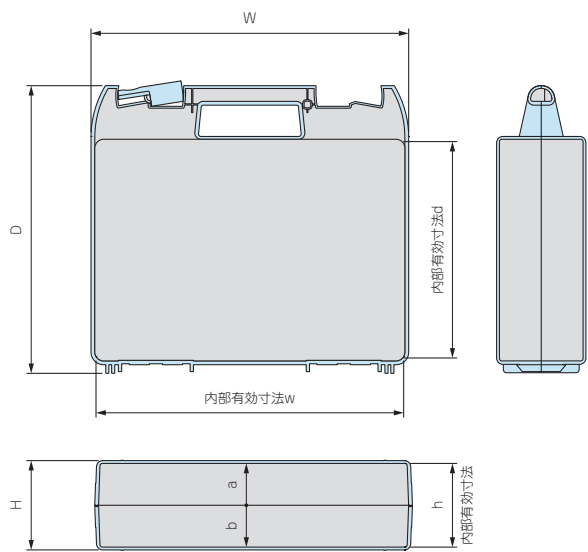
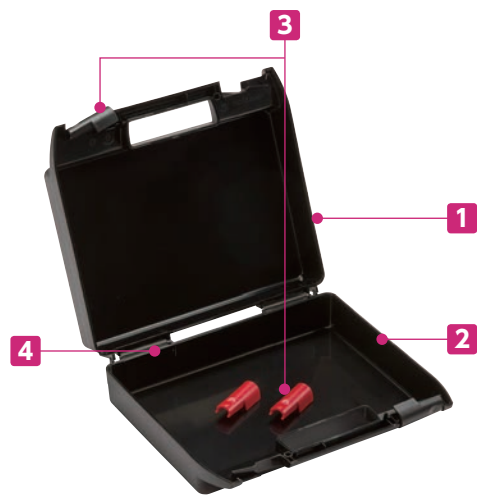
ライトグレー色のケースは  
取り寄せ対応可能です。

▶ お客様仕様の内装ウレタンフォーム作成はP2-3、ケースへのインクジェット印刷はP2-4をご覧ください。



外観寸法図

■ 下記図面は代表共通図です。  
各製品の詳細図はホームページよりCAD・PDF図をダウンロードしてご確認ください。



構成内容

No.	名称	材質
1	カバー	ABS
2	ベース	ABS
3	スナップインラッチ	ABS
4	ヒンジ	PP

■ スナップインラッチは2セット入っています。用途・イメージに合わせて付替可能です。ラッチの取り外し・取付方法はP2-34をご参照ください。

●レッド



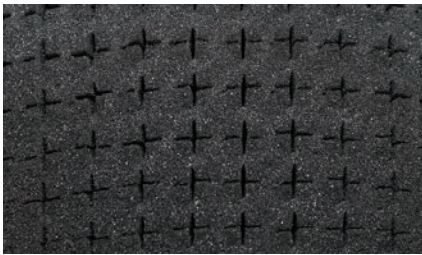
●ブラック



型番・寸法・標準価格

型番	外形寸法			有効寸法 (内部)					自重 (kg)	標準価格
	W	D	H	w	d	h	a	b		
●ブラック										
MAXI 252307 B	254	230	72	242	169	66	33	33	0.4	▲ 3,150
MAXI 272408 B	271	241	84	258	180	78	39	39	0.5	▲ 3,390
MAXI 292610 B	289	256	97	276	194	91	45.5	45.5	0.6	▲ 3,720
MAXI 292612 B	289	256	117	276	192	111	45.5	65.5	0.65	▲ 4,020
MAXI 292614 B	289	256	137	274	192	131	65.5	65.5	0.68	▲ 4,050
MAXI 353106 B	345	308	61	333	242	54	27	27	0.78	▲ 4,450
MAXI 353107 B	345	308	72	333	242	65	27	38	0.8	▲ 4,670
MAXI 353108 B	345	308	83	332	242	76	38	38	0.8	▲ 4,710
MAXI 353111 B	345	308	112.5	328	238	105.5	27	78.5	0.9	▲ 5,220
MAXI 353112 B	345	308	123.5	328	238	116.5	38	78.5	1.0	▲ 5,980
MAXI 353116 B	345	308	164	328	238	157	78.5	78.5	1.2	▲ 5,840
MAXI 393309 B	390	334	88	377	267	80	40	40	1.0	▲ 5,680
MAXI 393310 B	390	334	103	377	265	95.5	40	55.5	1.1	▲ 5,950
MAXI 393312 B	390	334	118	377	265	111	55.5	55.5	1.1	▲ 6,120
MAXI 433614 B	432	363	138	412	290	131	65.5	65.5	1.5	▲ 7,320
MAXI 433617 B	432	363	174	408	286	166.5	101	65.5	1.6	▲ 7,990
MAXI 433621 B	432	363	210	408	286	202	101	101	1.74	▲ 8,270
MAXI 453809 B	452	383	89	438	314	81	40.5	40.5	1.3	▲ 6,740
MAXI 453811 B	452	383	109	436	312	101	40.5	60.5	1.4	▲ 6,910
MAXI 453813 B	452	383	129	436	312	121	60.5	60.5	1.5	▲ 7,250
MAXI 453814 B	452	383	144.5	432	308	136.5	40.5	96	1.6	▲ 7,730
MAXI 453816 B	452	383	164.5	432	308	156.5	60.5	96	1.7	▲ 8,210
MAXI 453820 B	452	383	200	432	308	192	96	96	1.8	▲ 8,800
MAXI 544517 B	539	450	169	516	365	162	81	81	2.4	▲ 10,970
MAXI 544521 B	539	450	205	516	362	197	81	116	2.7	▲ 12,350

▲は値上げした製品です。



型番目次/  
Photo  
INDEX

プラスチック  
ケース

キャリング  
ケース

防水・防塵  
樹脂ボックス

防水・防塵  
アルミ/  
ステンレス  
ボックス

端子ボックス/  
防水コネクタ/  
ケーブル  
グラウンド

アルミ  
フレーム/  
ヒートシンク  
ケース

アルミサッシ  
ケース

メタル  
ケース

フリーサイズ  
ケース/  
フリーサイズ  
パネル

ラックケース/  
サブラック

棚板/  
ラックパネル

電池ホルダー/  
電池ボックス

アクセサリ  
/機構部品

カスタム製品

技術資料/  
各種ご案内

- 15mm/20mmごとに切り目のついたポリウレタン製のスポンジフォームです。切目を収納機器・部品の形状に合わせて任意の形状に切取る事が可能です。
- カバー側（波打ち形状）・ベース側（15mm/20mm 切目付）・下敷きのセットです。
- 各製品の詳細図はホームページよりCAD・PDF図をダウンロードしてご確認ください。

型番・標準価格

	型番	対応ケース	フォーム層数	切目ピッチ	標準価格
アルミサッシ ケース	MASP 252307	MAXI 252307 B	波打型×1 切目付×1 下敷×1	15mm	980
	MASP 272408	MAXI 272408 B	波打型×1 切目付×1 下敷×1	15mm	1,070
メタル ケース	MASP 292610	MAXI 292610 B	波打型×1 切目付×1 下敷×1	15mm	1,250
	MASP 292612	MAXI 292612 B	波打型×1 切目付×2 下敷×1	15mm	1,830
	MASP 292614	MAXI 292614 B	波打型×1 切目付×2 下敷×1	15mm	1,940
フリーサイズ ケース/ フリーサイズ パネル	MASP 353106	MAXI 353106 B	波打型×1 切目付×1 下敷×1	15mm	1,330
	MASP 353107	MAXI 353107 B	波打型×1 切目付×1 下敷×1	15mm	1,530
	MASP 353108	MAXI 353108 B	波打型×1 切目付×1 下敷×1	15mm	1,640
ラックケース/ サブラック	MASP 353111	MAXI 353111 B	波打型×1 切目付×2 下敷×1	15mm	2,410
	MASP 353112	MAXI 353112 B	波打型×1 切目付×2 下敷×1	15mm	2,510
	MASP 353116	MAXI 353116 B	波打型×0 切目付×4 下敷×2	15mm	3,850
棚板/ ラックパネル	MASP 393309	MAXI 393309 B	波打型×1 切目付×1 下敷×1	15mm	2,500
	MASP 393310	MAXI 393310 B	波打型×1 切目付×1 下敷×1	15mm	2,750
	MASP 393312	MAXI 393312 B	波打型×1 切目付×1 下敷×1	15mm	2,900
電池ホルダー/ 電池ボックス	MASP 433614	MAXI 433614 B	波打型×1 切目付×1 下敷×1	15mm	3,490
	MASP 433617	MAXI 433617 B	波打型×1 切目付×2 下敷×1	15mm	5,260
	MASP 433621	MAXI 433621 B	波打型×0 切目付×4 下敷×2	15mm	8,210
アクセサリ /機構部品	MASP 453809	MAXI 453809 B	波打型×1 切目付×1 下敷×1	20mm	2,760
	MASP 453811	MAXI 453811 B	波打型×1 切目付×1 下敷×1	20mm	3,330
	MASP 453813	MAXI 453813 B	波打型×1 切目付×1 下敷×1	20mm	3,660
カスタム製品	MASP 453814	MAXI 453814 B	波打型×1 切目付×2 下敷×1	20mm	5,020
	MASP 453816	MAXI 453816 B	波打型×1 切目付×2 下敷×1	20mm	5,300
	MASP 453820	MAXI 453820 B	波打型×0 切目付×4 下敷×2	20mm	7,890
技術資料/ 各種ご案内	MASP 544517	MAXI 544517 B	波打型×1 切目付×2 下敷×1	20mm	6,660
	MASP 544521	MAXI 544521 B	波打型×1 切目付×3 下敷×1	20mm	8,410

HSTP SERIES

MAXI・XTRA用ショルダーストラップ

2

キャリングケース



型番・標準価格

型番	自重 (g)	販売単位	標準価格
HSTP1000	129	1本	4,910

- ケースに穴加工をして取付ける事が可能です。
- 推奨取付穴径はφ6.2です。

ML SERIES

MAXI用カラーラッチ

- ラッチを付け替えてカラーを変える事が可能です。
- お好みのケースにカスタマイズできます。



型番目次/  
Photo  
INDEX

プラスチック  
ケース

キャリング  
ケース

防水・防塵  
樹脂ボックス

防水・防塵  
アルミ/  
ステンレス  
ボックス

端子ボックス/  
防水コネクタ/  
ケーブル  
グラウンド

アルミ  
フレーム/  
ヒートシンク  
ケース

アルミサッシ  
ケース

メタル  
ケース

フリーサイズ  
ケース/  
フリーサイズ  
パネル

ラックケース/  
サブラック

棚板/  
ラックパネル

電池ホルダー/  
電池ボックス

アクセサリ  
/機構部品

カスタム製品

技術資料/  
各種ご案内

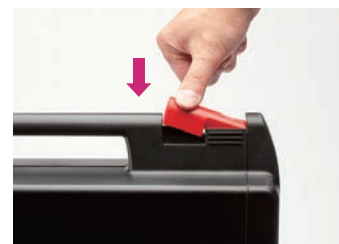
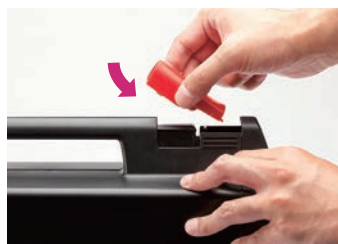
ラッチを外す場合

ケースを押さえながらスナップインラッチを引き上げます。



ラッチを取付ける場合

ケースを閉めた状態で細い側を差し入れ、太い側を上から押し込みます



型番・標準価格

型番							対応ケース	販売単位	標準価格
●ブラック	●マリン	●イエロー	●オレンジ	●レッド	●ライトグレー	●グレー			
ML-SB	ML-SM	ML-SY	ML-SO	ML-SR	ML-SL	ML-SG	MAXI 252307 B ~ MAXI 292614 B	2個	180
ML-LB	ML-LM	ML-LY	ML-LO	ML-LR	ML-LL	ML-LG	MAXI 353106 B ~ MAXI 544521 B	2個	190



- 軽量でスッキリしたデザインの低価格キャリングケースです。
- オプションの内装スポンジを付ける事で、収納機器の保護機能を高める事が出来ます。
- 試験サンプル・工具・精密部品などの機器・部品の収納に最適です。
- 材質はオールPP樹脂製で、色はライトグレーです。

テクニカルデータ

使用温度範囲：-20℃~60℃

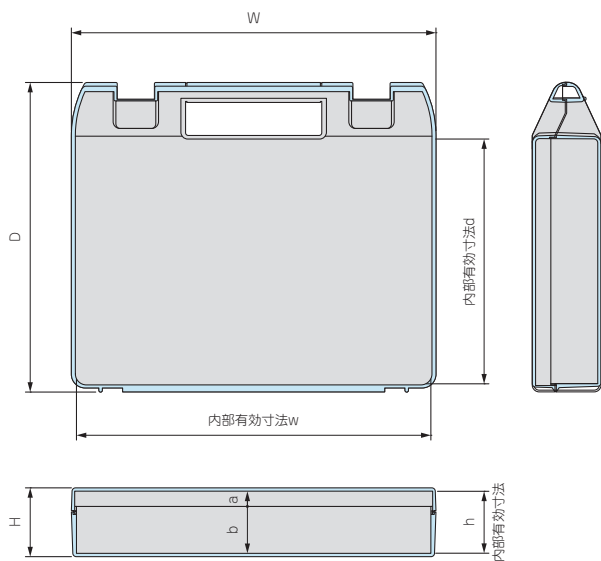
製品使用例



▶ お客様仕様の内装ウレタンフォーム作成はP2-3、ケースへのインクジェット印刷はP2-4をご覧ください。

外觀寸法図

■ 下記図面は代表共通図です。  
各製品の詳細図はホームページよりCAD・PDF図をダウンロードしてご確認下さい。



型番・寸法・標準価格

型番	外形寸法			有効寸法 (内部)					自重 (g)	標準価格
	W	D	H	w	d	h	a	b		
MINI 231905 G	230	187	45	222	140.5	40	9	31	230	▲ 1,310
MINI 272305 G	265	225	50	258	175	45	11	34	330	▲ 1,430
MINI 332806 G	327	275	55	319	225	49	13	36	470	▲ 2,040
MINI 352808 G	345	284	83	336	225	78	22.5	55.5	630	▲ 2,870

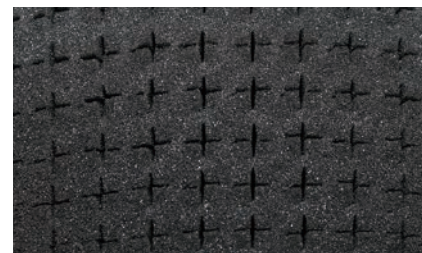
▲は値上げした製品です。

MISP SERIES

MINI用内装スポンジフォーム



- 15mmごとに切り目のついたポリウレタン製のスポンジフォームです。切目を収納機器・部品の形状に合わせて任意の形状に切取る事が可能です。
- カバー側(波打ち形状)・ベース側(15mm切目付)・下敷きのセットです。
- 各製品の詳細図はホームページよりCAD・PDF図をダウンロードしてご確認下さい。



型番・標準価格

型番	対応ケース	フォーム層数	標準価格
MISP 2319	MINI 231905 G	波打型×1 切目付×1 下敷×1	740
MISP 2723	MINI 272305 G	波打型×1 切目付×1 下敷×1	1,030
MISP 3328	MINI 332806 G	波打型×1 切目付×1 下敷×1	1,250
MISP 3528	MINI 352808 G	波打型×1 切目付×1 下敷×1	2,170

型番目次/  
Photo  
INDEXプラスチック  
ケースキャリング  
ケース防水・防塵  
樹脂ボックス防水・防塵  
アルミ/  
ステンレス  
ボックス端子ボックス/  
防水コネクタ/  
ケーブル  
グラウンドアルミ  
フレーム/  
ヒートシンク  
ケースアルミサッシ  
ケースメタル  
ケースフリーサイズ  
ケース/  
フリーサイズ  
パネルラックケース/  
サブラック棚板/  
ラックパネル電池ホルダー/  
電池ボックスアクセサリ  
/機構部品

カスタム製品

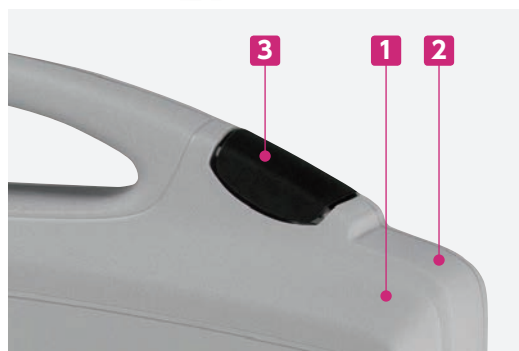
技術資料/  
各種ご案内

- 薄型でハンドル部が曲線デザインのツールケースです。
- オプションの内装スポンジを付ける事で、収納機器の保護機能を高める事が出来ます。
- 測定器・医療機器試験サンプル・工具・精密部品などの機器・部品の収納に最適です。

## テクニカルデータ

使用温度範囲：-20℃～60℃

## 製品使用例



## 構成内容

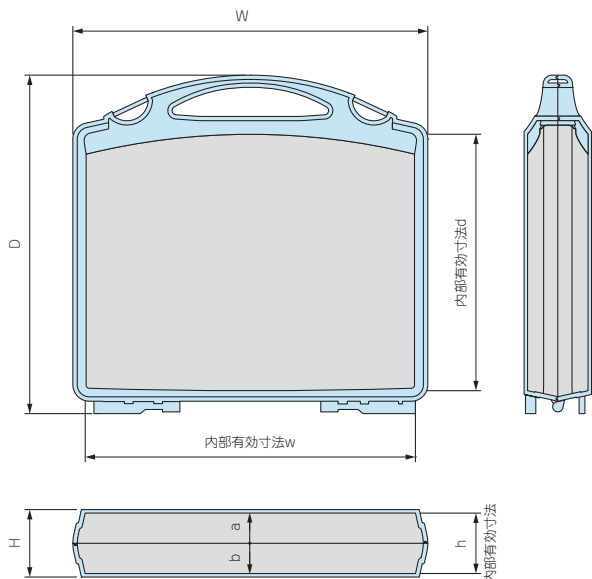
No.	名称	材質
1	カバー	PP (ポリプロピレン) /ABS
2	ベース	PP (ポリプロピレン) /ABS
3	ラッチ	PP (ポリプロピレン)

※XTRA 494614B/GのみカバーとベースがABS製になります。

▶ お客様仕様の内装ウレタンフォーム作成はP2-3、ケースへのインクジェット印刷はP2-4をご覧ください。

外觀寸法図

■ 下記図面は代表共通図です。  
各製品の詳細図はホームページよりCAD・PDF図をダウンロードしてご確認ください。



型番・寸法・標準価格

型番		外形寸法			有効寸法 (内部)					自重 (kg)	標準価格
●ブラック	●ライトグレー	W	D	H	w	d	h	a	b		
XTRA 262505 B	XTRA 262505 G	258	246	49	240	188	42	21	21	0.4	▲ 2,080
XTRA 323108 B	XTRA 323108 G	320	308	81	296	230	76	38	38	0.6	▲ 2,690
XTRA 403810 B	XTRA 403810 G	397	377	96	368	290	90	45	45	0.9	4,630
XTRA 494614 B	XTRA 494614 G	486	460	136	450	355	131	65.5	65.5	1.66	9,300

▲は値上げした製品です。

XTSP SERIES

XTRA用内装スポンジフォーム



- 15mm/20mmごとに切り目のついたポリウレタン製のスポンジフォームです。切目を収納機器・部品の形状に合わせて任意の形状に切取る事が可能です。
- カバー側 (波打ち形状)・ベース側 (15mm/20mm 切目付)・下敷きのセットです。
- 各製品の詳細図はホームページよりCAD・PDF図をダウンロードしてご確認ください。



型番・標準価格

型番	対応ケース	フォーム層数	切目ピッチ	標準価格
XTSP 2625	XTRA 262505 B/G	波打型×1 切目付×1 下敷×1	15mm	1,360
XTSP 3231	XTRA 323108 B/G	波打型×1 切目付×1 下敷×1	15mm	1,960
XTSP 4038	XTRA 403810 B/G	波打型×1 切目付×1 下敷×1	15mm	3,600
XTSP 4946	XTRA 494614 B/G	波打型×1 切目付×1 下敷×1	20mm	6,680

波打型と下敷きは両面テープ付きです。ケース内面に貼付てご利用下さい。

型番目次/  
Photo  
INDEX

プラスチック  
ケース

キャリング  
ケース

防水・防塵  
樹脂ボックス

防水・防塵  
アルミ/  
ステンレス  
ボックス

端子ボックス/  
防水コネクタ/  
ケーブル  
グラウンド

アルミ  
フレーム/  
ヒートシンク  
ケース

アルミサッシ  
ケース

メタル  
ケース

フリーサイズ  
ケース/  
フリーサイズ  
パネル

ラックケース/  
サブラック

棚板/  
ラックパネル

電池ホルダー/  
電池ボックス

アクセサリ  
/機構部品

カスタム製品

技術資料/  
各種ご案内

## 2

## キャリングケース

型番目次/  
Photo  
INDEX

プラスチック  
ケース

キャリング  
ケース

防水・防塵  
樹脂ボックス

防水・防塵  
アルミ/  
ステンレス  
ボックス

端子ボックス/  
防水コネクタ/  
ケーブル  
グラウンド

アルミ  
フレーム/  
ヒートシンク  
ケース

アルミサッシ  
ケース

メタル  
ケース

フリーサイズ  
ケース/  
フリーサイズ  
パネル

ラックケース/  
サブラック

棚板/  
ラックパネル

電池ホルダー/  
電池ボックス

アクセサリ  
/機構部品

カスタム製品

技術資料/  
各種ご案内